

# FR 2026

<b>TIPO:</b>	estrazione parziale autochiusura regolare
<b>MONTAGGIO:</b>	orizzontale

<b>LARGHEZZA:</b>	12 mm
<b>PORTATA:</b>	dinamica fino a 40 kg



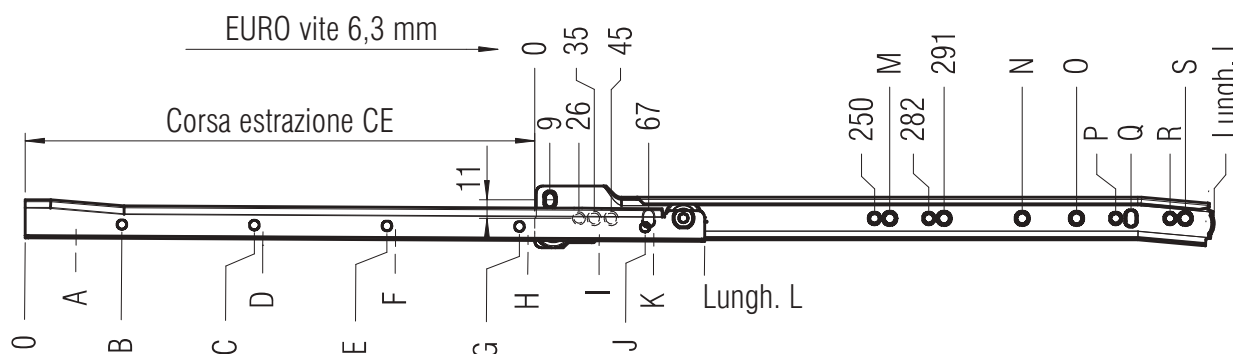
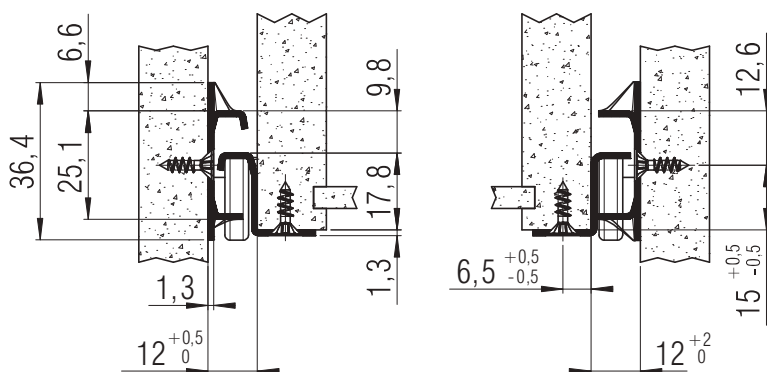
**MATERIALE:** acciaio, vern. epossidica bianco

**DOTAZIONE:** cuscinetti a sfera rivestiti in plastica e rullini in plastica piena (Delrin\*)

**SPECIFICHE:**

- ▶ Stabilità laterale grazie a profili di forma speciale
  - ▶ Larghezza regolabile integrata per gioco di montaggio fino a 2 mm
  - ▶ Perforazione doppia sul profilo corpo per montaggio sfasato su divisori sottili
  - ▶ Profilo corpo rinforzato con alette di forma speciale
  - ▶ Altezza facilmente regolabile tramite asole su profilo corpo e profilo cassetto
  - ▶ La tacca doppia nel profilo cassetto serve per fissare il cassetto in posizione estratta
  - ▶ Guida forzata da un lato (sinistro)
  - ▶ Autochiusura regolare
- ① Sostituibile in reticolo altezze da 32 la guida ad estrazione totale FR 6500

\*DuPont (TM) Delrin®



Fori per viti Spax da 3,5 mm / viti EURO da 6,3 mm

L	CE	A	B	C	D	E	F	G	H	I	J	K	M	N	O	P	Q	R	S	Peso coppia (kg)	Codice bianco
mm	mm	mm	mm	mm	mm	mm	mm	mm	mm	mm	mm	mm	mm	mm	mm	mm	mm	mm	mm	mm	mm
300	215	46	73	137	142					238	265	270					259			0,55	▶ 2101
350	265	32	91	187	192					288	315	320		323			259			0,63	▶ 2102
400	300	18	77	173		237	242			338	365	370	259	355		378	387			0,71	▶ 2103
450	350	36	95	159		287	292			388	415	420	259	387		410	419	442		0,79	▶ 2104
500	400	22	81	113	118	337	342			438	465	470	259	387	419	442	451	474	483	0,87	▶ 2105
550	430	40	99	163	168	387	392			488	515	520	259	483		506	515	538		0,96	▶ 2106
600	480	26	85	213	218	437	442			538	565	570	259			506	515	538	547	1,04	▶ 2107
650	530	44	71	135		263	268	487	492	588	615	620	259			506	515	538	547	1,13	▶ 2108
700	560	30	89	185	190	313	318	537	542	638	665	670	259			506	515	538	547	1,21	▶ 2109

Confezione: 20 set pro cartone

▶ consegna pronta