

FR 215

TIPO:	estrazione parziale con stabilità laterale su entrambi i lati
MONTAGGIO:	orizzontale

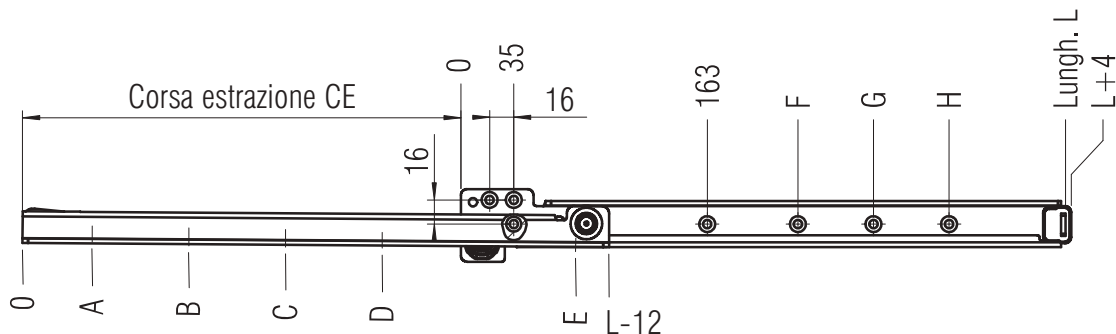
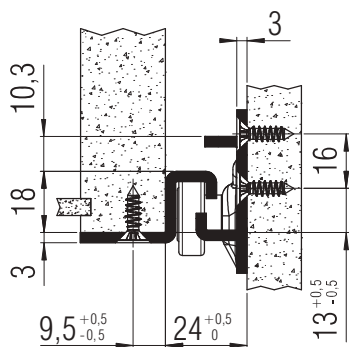
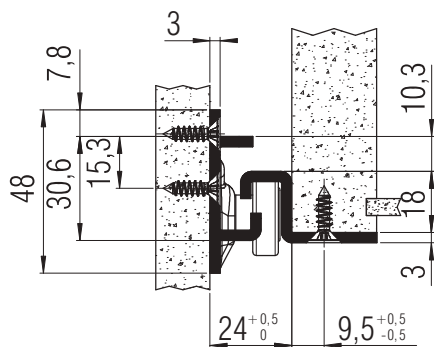
LARGHEZZA:	24 mm
PORTATA:	dinamica fino a 100 kg



MATERIALE: acciaio, verniciatura epossidica

DOTAZIONE: cuscinetti a sfera rivestiti in plastica

- SPECIFICHE & NOTE:**
- ▶ Guida forzata d'ambo i Lati, versione con stabilità laterale
 - ▶ Proprietà di scorrimento ottimali anche a carico massimo
 - ▶ Sicura antiritorno in posizione chiusa
 - ▶ Arresto su fermo in gomma
-
- ① Adatta alle guide ad estrazione totale FR 7100 e FR 7180
-
- ① Su richiesta la guida FR 215 può essere fornita anche in versione „conduttrice“.



Fori per viti Spax da 4,5 mm

L mm	CE mm	A mm	B mm	C mm	D mm	E mm	F mm	G mm	H mm	Peso coppia (kg)	Codice grigio chiaro
400	290	46	238	366			323			*	*
450	340	96	288	416			355			*	*
500	380	50	146	338	466		291	451		2,75	▶ 4182
550	420	68	196	388	516		323	483		3,02	▶ 4183
600	460	54	246	438	566		355	547		3,29	▶ 4184
650	500	40	296	488	616		355	611		3,56	▶ 4185
700	540	58	186	346	538	666	355	515	643	3,83	▶ 4186
750	580	76	204	396	588	716	355	547	675	4,10	▶ 4187
800	620	62	190	446	638	766	355	611	739	4,37	▶ 4188
850	660	80	240	496	688	816	355	611	771	*	*
900	700	66	290	546	738	866	355	611	835	4,91	▶ 4190
950	740	52	340	596	788	916	355	611	899	*	*
1000	780	70	390	646	838	966	355	643	931	5,45	▶ 4192

Confezione: 5 set pro cartone; lunghezza da 800 mm in poi: 4 set pro cartone

▶ consegna pronta * su richiesta