

FR 311

TIPO:	estrazione parziale, guida pianale e cassetiera
MONTAGGIO:	al lato inferiore del piano

LARGHEZZA:	14 mm
PORTATA:	dinamica fino a 30 kg



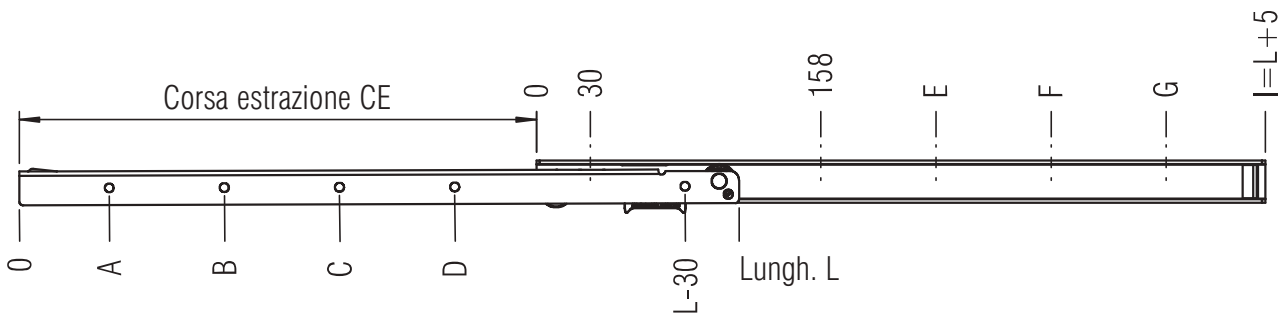
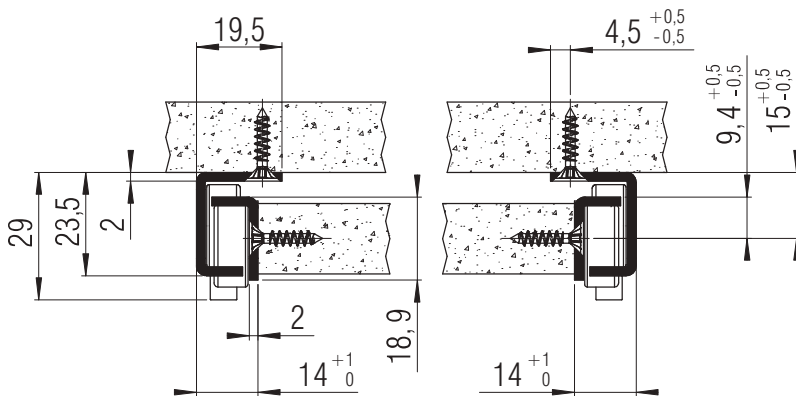
MATERIALE: acciaio, vern. epossidica bianco

DOTAZIONE: cuscinetti a sfera rivestiti in plastica e rullini in plastica piena (Delrin*)

SPECIFICHE & NOTE:

- ▶ Fissaggio al lato inferiore del piano
 - ▶ La sicura antigancio integrata nel binari corpo impedisce lo sganciamento accidentale del cassetto o del pianale
 - ▶ Fermo in acciaio nel binari corpo
- ① La guida ideale per migliorare cassettei o pianali mantenendo il piano lavoro esistente

*DuPont (TM) Delrin®



Fori per viti Spax da 3,5 mm

L mm	CE mm	A mm	B mm	C mm	D mm	I mm	E mm	F mm	G mm	Peso pro coppia (kg)	Codice bianco
300	192	46	142			305	254			0,76	▶ 3093
350	242	32	192			355	286			0,87	▶ 3094
400	287	50	242			405	350			0,97	▶ 3095
450	337	36	292			455	350			1,10	▶ 3096
500	387	22	150	342		505	350	446		1,22	▶ 3097
550	437	40	200	392		555	350	478		1,34	▶ 3098
600	487	26	250	442		605	350	542		1,45	▶ 3099
650	537	76	300	492		655	350	542		*	*
700	577	30	158	350	542	705	350	542	670	*	*
750	627	16	176	400	592	755	350	542	702	*	*

Confezione: 20 set pro cartone

▶ consegna pronta * su richiesta