

FR 6000-T

TIPO:	estrazione parziale, come per tastiere o pianali
MONTAGGIO:	pianale laterale

LARGHEZZA:	14,5 mm
PORTATA:	dinamica fino a 30 Kg



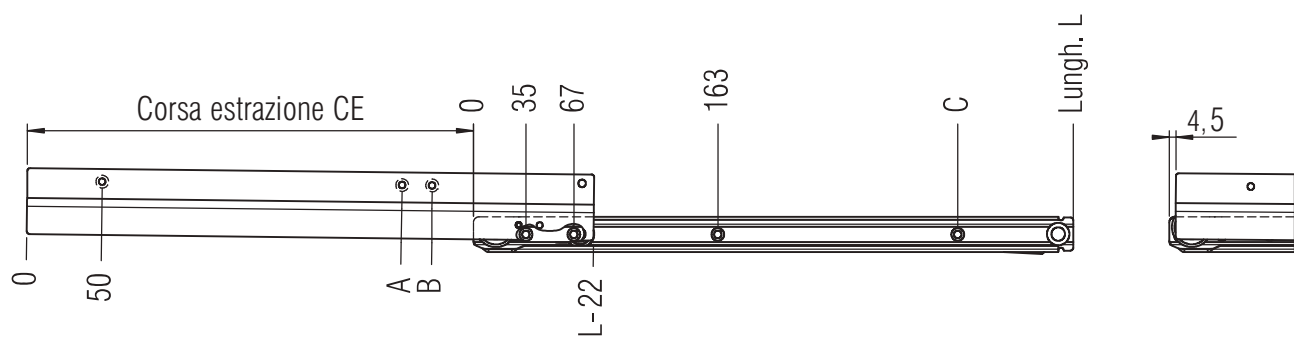
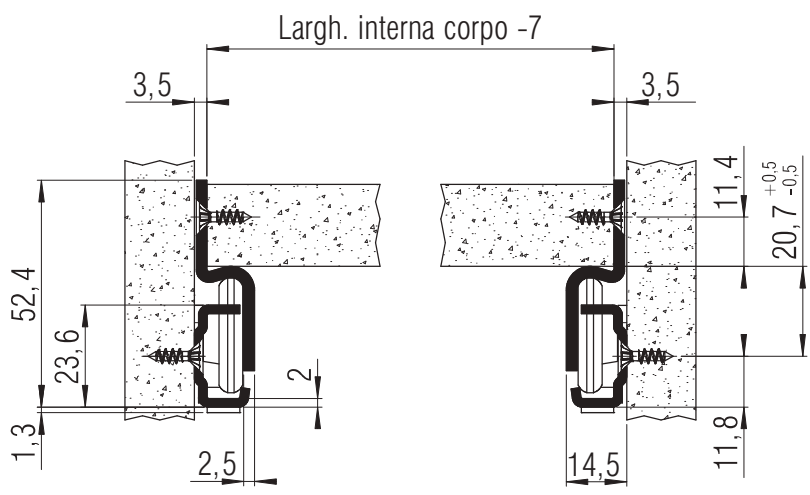
MATERIALE: acciaio, vern. epossidica grigio

DOTAZIONE: rullini in plastica piena (Delrin*)

SPECIFICHE & NOTE:

- ▶ Guida ad estrazione parziale con stabilità laterale assoluta
 - ▶ Arresto in posizione estratta grazie a sicura arresto
 - ▶ Fissaggio su parete laterale da avvitare in fori con passo 32 mm
 - ▶ Fissaggio su pianale da avvitare; montaggio laterale
- Ⓜ Si prega di attenersi alla sequenza indicata dato che in posizione non montata il pianale non può essere sganciato:
1. Avvitare i binari corpo
 2. Agganciare i binari pianale ed estrarli fino alla posizione di arresto
 3. Adagiare il pianale e avvitare
- Ⓜ Altre lunghezze disponibili su richiesta

*DuPont (TM) Delrin®



Fori per viti Spax da 3,5 mm

L mm	CE mm	A mm	B mm	C mm	Peso pro coppia (kg)	Codice grigio chiaro
350	247,5	200	220	291	1,21	▶ 7271
400	297,5	250	270	323	1,38	▶ 7272

Confezione: 10 set pro cartone ▶ consegna pronta, altre lunghezze disponibili su richiesta!