

FR 6010

TIPO:	guida telescopica ad estrazione totale
MONTAGGIO:	laterale

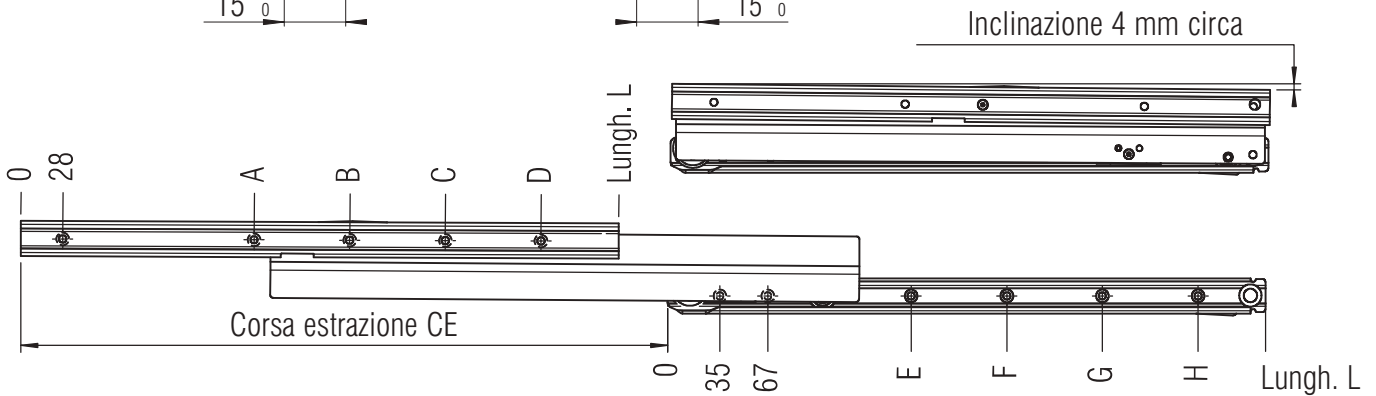
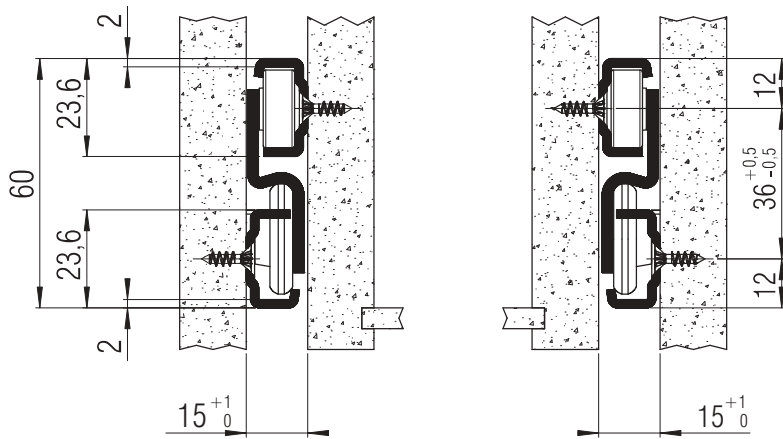
LARGHEZZA:	15 mm
PORTATA:	dinamica fino a 50 kg



MATERIALE: acciaio, zincato

DOTAZIONE: cuscinetti a sfera inox rivestiti in plastica

- SPECIFICHE:**
- ▶ Stabilità laterale assoluta grazie a profilo di forma speciale
 - ▶ Extra estensione (30 mm) di serie
 - ▶ Sicura antiritorno per facilitare l'aggancio del cassetto
 - ▶ Perforazione doppia anteriore sul profilo corpo come rinforzo in caso di carichi maggiori
 - ▶ Arresto su fermo in gomma
 - ▶ Guida forzata d'ambo i lati



Fori per viti Spax da 3,5 mm

L mm	CE mm	A mm	B mm	C mm	D mm	E mm	F mm	G mm	H mm	Peso pro coppia (kg)	Codice zincato
300	300	124	252			131	259			1,51	▶ 2500
350	380	156	284			163	291			1,74	▶ 2501
400	430	156	316			163	323			1,97	▶ 2502
450	480	188	380			195	387			2,20	▶ 2503
500	530	156	284	412		163	291	419		2,43	▶ 2504
550	580	156	316	476		163	323	483		2,67	▶ 2505
600	630	188	348	540		195	355	515		2,90	▶ 2506
650	680	188	380	572		195	387	579		*	*
700	730	124	252	476	636	163	323	483	643	*	*
750	780	156	284	508	700	195	355	515	675	*	*
800	830	188	316	540	732	195	355	547	739	*	*

Confezione: 6 set pro cartone

▶ consegna pronta * su richiesta