

FR 7100

TIPO:	estrazione totale differenziale
MONTAGGIO:	orizzontale

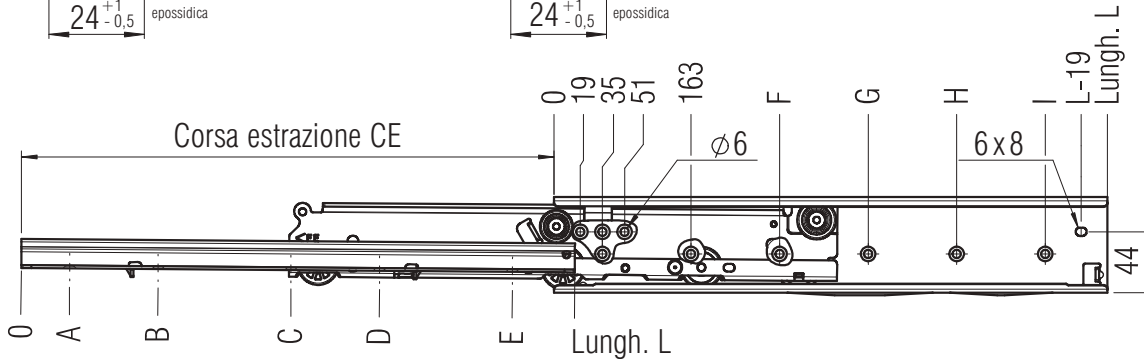
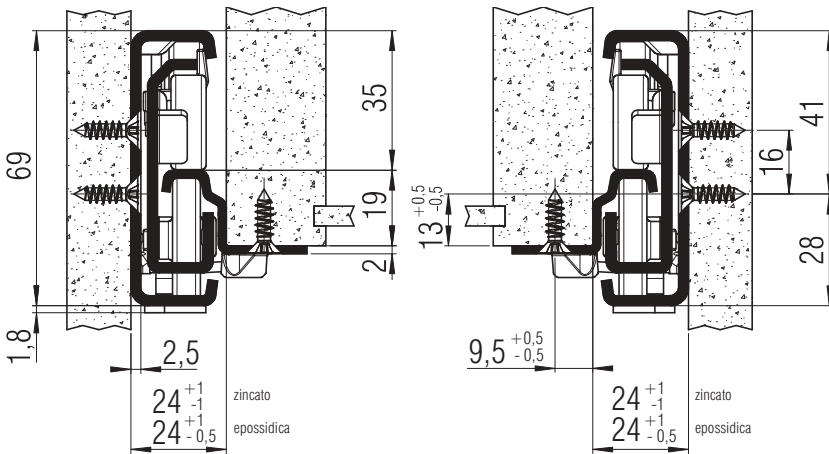
LARGHEZZA:	24 mm
PORTATA:	dinam. fino a 100 kg (estr. totale) dinam. fino a 90 kg (extra estens.)



MATERIALE:	acciaio zincato o verniciatura epossidica bianco
-------------------	--

DOTAZIONE:	rullini in plastica piena (Delrin*)
-------------------	-------------------------------------

SPECIFICHE & NOTE:
<ul style="list-style-type: none"> ▶ Profilo corpo e cassetto con fori per viti ▶ Alta stabilità laterale grazie a profilo centrale di forma speciale e rullini di guida ▶ Proprietà di scorrimento e silenziosità ottimali grazie a effetto differenziale integrato ▶ Sicura antigancio integrata nel binario centrale ▶ Guida forzata d'ambo i lati ▶ Autochiusura regolare
<ul style="list-style-type: none"> ① Adatto per guida ad estrazione parziale FR 115 e FR 215 ① Su richiesta consegna con extra estensione (60 mm)



Fori per viti Spax da 4,5 mm

L mm	CE estr. totale	A mm	B mm	C mm	D mm	E mm	F mm	G mm	H mm	I mm	Peso pro coppia (kg)	Codice grigio chiaro
400	385	46	238	366			323	387			3,64	▶ 7100
450	435	32	288	416			355	419			4,11	▶ 7101
500	485	50	146	370	466		291	451			4,57	▶ 7102
550	535	36	196	420	516		323	483			5,04	▶ 7103
600	585	22	246	438	566		355	547			5,50	▶ 7104
650	635	40	296	488	616		355	611			5,97	▶ 7105
700	685	26	186	346	538	666	355	515	643		6,43	▶ 7106
750	735	44	204	396	588	716	355	547	675		6,90	▶ 7107
800	785	30	190	446	638	766	355	611	739		*	*
850	835	48	240	464	688	816	355	611	771		*	*
900	885	34	290	578	738	866	355	611	835		*	*
950	935	20	340	628	788	916	355	611	771	899	*	*
1000	985	38	390	646	838	966	355	643	771	931	*	*

Confezione: 4 set pro cartone

▶ consegna pronta * quantità minima e tempo di consegna su richiesta!