

FR 7180

TIPO:	estrazione totale differenziale
MONTAGGIO:	orizzontale

LARGHEZZA:	24 mm
PORTATA:	dinam. fino a 200 kg (estr. totale)



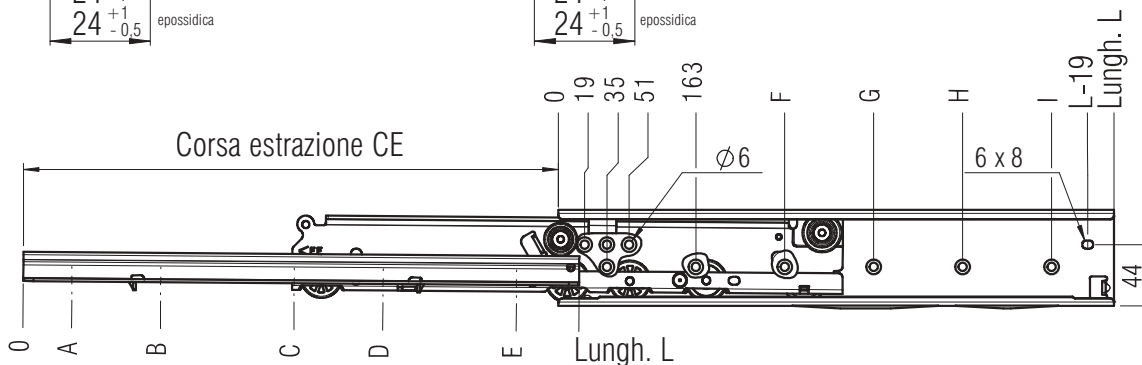
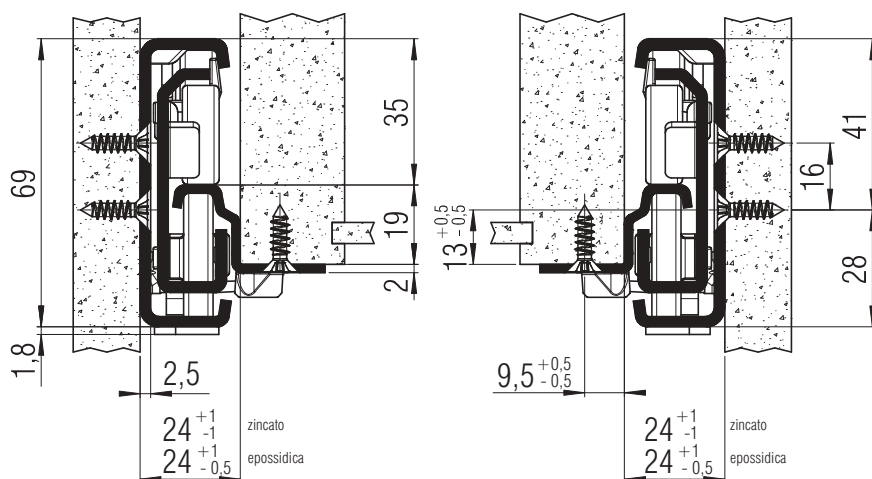
MATERIALE: acciaio zincato o verniciatura epossidica grigio chiaro

DOTAZIONE: rullini in plastica piena (Delrin*)

SPECIFICHE & NOTE:

- ▶ Profilo corpo e cassetto con fori per viti
- ▶ Alta stabilità laterale grazie a profilo centrale di forma speciale e rullini di guida
- ▶ Proprietà di scorrimento e silenziosità ottimali grazie a effetto differenziale integrato
- ▶ Sicura antigancio integrata nel binario centrale
- ▶ Guida forzata d'ambo i lati
- ▶ Autochiusura regolare

① Adatto per guida ad estrazione parziale FR 115 e FR 215



Fori per viti Spax da 4,5 mm

L mm	CE estr. totale	A mm	B mm	C mm	D mm	E mm	F mm	G mm	H mm	I mm	Peso pro coppia (kg)	Codice zincato	Codice grigio chiaro
400	385	46	238	366			323	387			3,64	▶ 7150	*
450	435	32	288	416			355	419			4,11	▶ 7151	*
500	485	50	146	370	466		291	451			4,57	▶ 7152	*
550	535	36	196	420	516		323	483			5,04	▶ 7153	*
600	585	22	246	438	566		355	547			5,50	▶ 7154	*
650	635	40	296	488	616		355	611			5,97	▶ 7155	*
700	685	26	186	346	538	666	355	515	643		6,43	▶ 7156	*
750	735	44	204	396	588	716	355	547	675		6,90	▶ 7157	*
800	785	30	190	446	638	766	355	611	739		7,36	▶ 7158	*
850	835	48	240	464	688	816	355	611	771		7,83	▶ 7159	*
900	885	34	290	578	738	866	355	611	835		8,29	▶ 7160	*
950	935	20	340	628	788	916	355	611	771	899	8,76	▶ 7161	*
1000	985	38	390	646	838	966	355	643	771	931	9,22	▶ 7162	▶ 7182

Confezione: 4 set pro cartone; lunghezza da 650 mm in poi: 2 set pro cartone

▶ consegna pronta * su richiesta