

# FR 712 SCC

**MECCANISMO  
DI CHIUSURA**

come accessorio

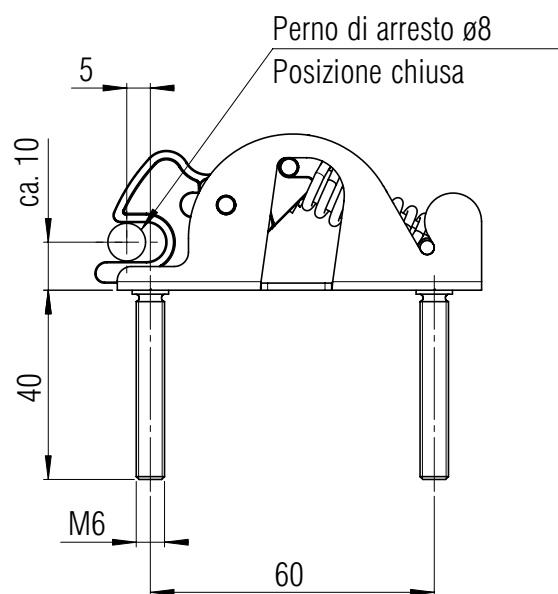
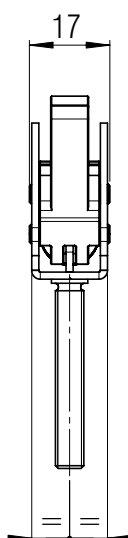
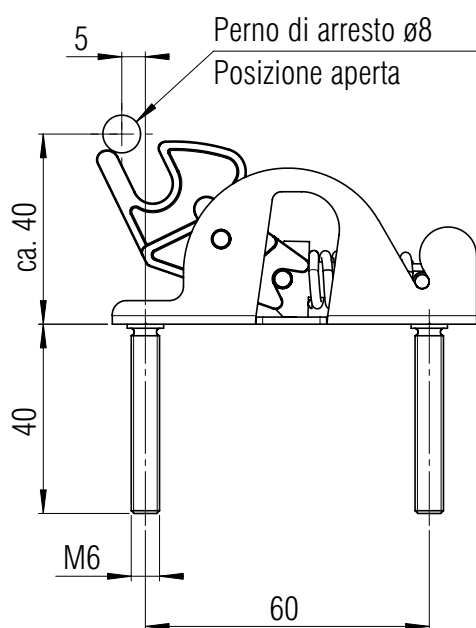
**MATERIALE:**

acciaio inox



## SPECIFICHE:

- ▶ Serratura con funzione scatto trattenuto
- ▶ Funzione di trattenimento tramite molla di compressione
- ▶ Fissaggio tramite 2 viti SCC



Tipo

Codice

meccanismo di chiusura

▶ 6100067

Confezione: 1 pezzo

▶ consegna pronta