

FR 785 SCC



TIPO:	estrazione totale differenziale
MONTAGGIO:	laterale

LARGHEZZA:	18 mm
PORTATA:	dinam. fino a 60 kg (estr. totale) dinam. fino a 48 kg (extra estens.)



DISPONIBILE COME OPTIONAL

SM-021 Sistema di chiusura ammortizzata

Code: ▶ **82503**

Confezione: **1 set**

in busta di plastica

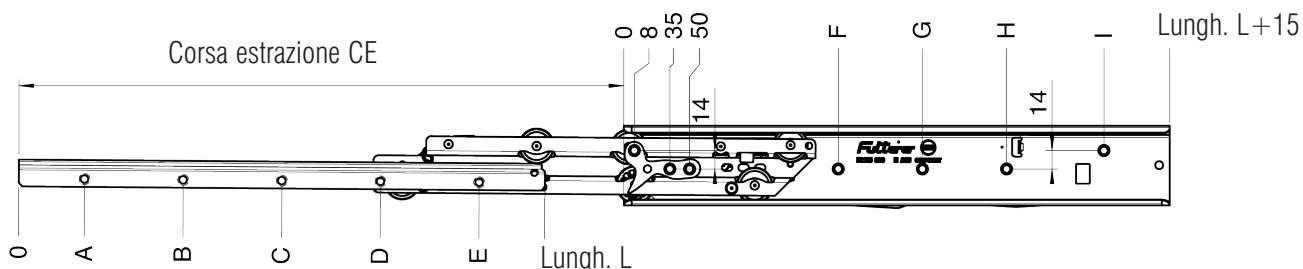
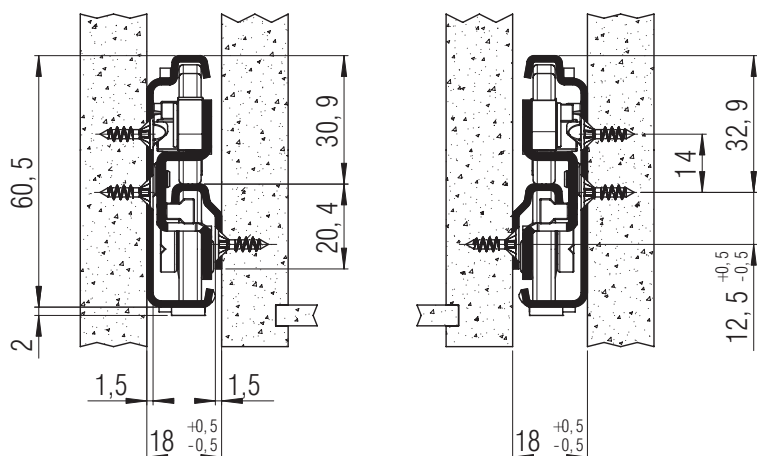


MATERIALE:	acciaio inox 1.4509 (SCC)
-------------------	---------------------------

DOTAZIONE:	rullini in plastica piena (Delrin*)
-------------------	-------------------------------------

SPECIFICHE & NOTE:

- ▶ Profilo corpo e cassetto con fori per viti
 - ▶ Alta stabilità laterale grazie a profilo centrale di forma speciale (spessore materiale 2 mm) e rullini di guida
 - ▶ proprietà di scorrimento e silenziosità ottimali grazie a effetto differenziale integrato
 - ▶ Sicura antigancio integrata nel binario centrale
 - ▶ Guida forzata d'ambo i lati
 - ▶ Stop ammortizzati, Autochiusura regolare
-
- ① Adatto per guida ad estrazione parziale FR 1052 SCC
 - ① Su richiesta può essere consegnata con 60 mm di extra estensione!
 - ② **Sistema di chiusura ammortizzata (ECD)** disponibile come optional
 - ① Può avere anche in versione termoresistente massimo fino a 110° C – Portata 45 kg (estr. totale), 35 kg (extra estens.)



Fori per viti Spax da 3,5 mm

L	CE	CE	A	B	C	D	E	F	G	H	I	Peso	Codice	Codice
mm	estr. totale	extra estens.	mm	mm	mm	mm	mm	mm	mm	mm	mm	pro coppia (kg)	estr. totale	extra estens.
335	320	395	28	156	316			163			315	*	*	*
350	335	410	28	156	316			163			315	*	▶ 8522	*
385	370	445	28	156	348			163			365	*	*	*
400	385	460	28	156	380			163			365	*	▶ 8524	*
435	420	495	28	156	316	412		163	355		415	*	*	*
450	435	510	28	156	316	412		163	355		415	*	▶ 8526	*
485	470	545	28	156	348	444		163	355		465	*	*	*
500	485	560	28	156	348	476		163	355		465	*	▶ 8528	*
535	520	595	28	156	348	508		163	355		515	*	*	*
550	535	610	28	156	348	508		163	355		515	*	▶ 8530	*
585	570	645	28	156	348	540		195	355		565	*	*	*
600	585	660	28	156	348	572		195	355		565	*	▶ 8532	*
635	620	695	28	156	348	604		163	355	547	615	*	*	*
650	635	710	28	156	348	604		163	355	547	615	*	▶ 8534	*
685	670	745	28	156	348	540	668	163	355	547	665	*	*	*
700	685	760	28	156	348	540	668	163	355	547	665	*	▶ 8536	*
735	720	795	28	156	348	572	700	163	355	547	715	*	*	*
750	735	810	28	156	348	572	732	163	355	547	715	*	*	*

Confezione: **5 set pro cartone**

▶ consegna pronta * su richiesta